

127000

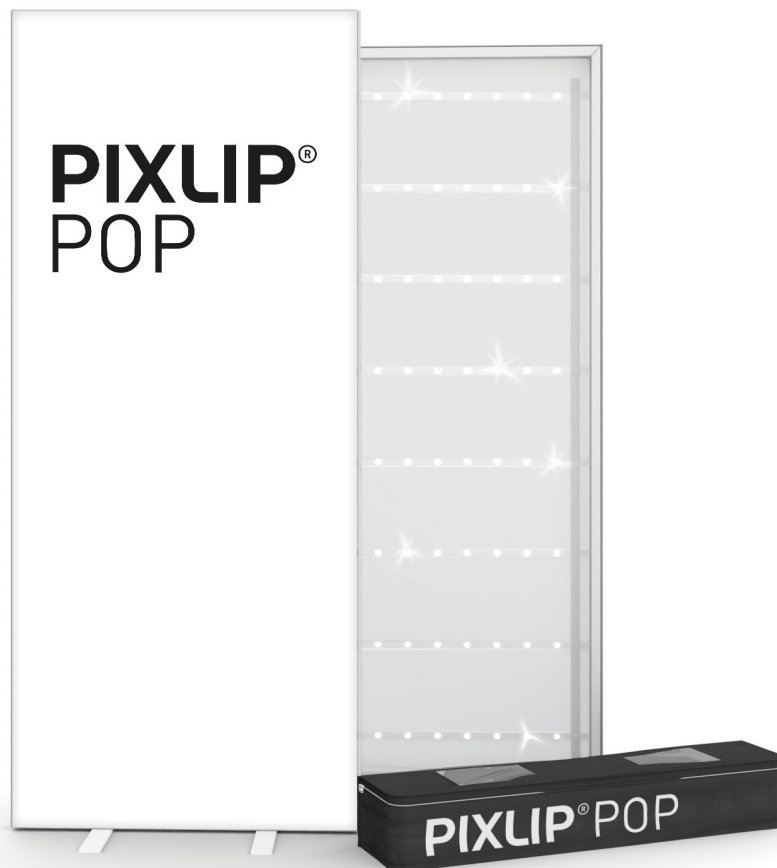


PIXLIP®

POP UP DISPLAY

POP UP DISPLAY

Aufbauanleitung
User manual



PIXLIP® POP

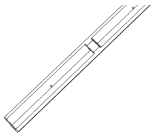
www.pixlip.com

INHALT

CONTENT

- 01 **KOMPONENTEN**
COMPONENTS
- 02 **AUFBAU**
CONSTRUCTION
 - 02 **BODENPROFIL PLATZIEREN**
PLACE SOIL PROFILE
 - 02 **MONTAGE ECKVERBINDER**
MOUNTING ECKVERBINDER
 - 02 **AUFSETZEN SEITENPROFILE**
PUTTING ON SIDE PROFILES
 - 03 **MONTAGE STREBE UND STREBENHALTER**
MOUNTING STRUT AND STRUT HOLDER
 - 03 **AUFSETZEN VERBLEIBENDE RAHMENPROFILE**
PUTTING ON REMAINING PROFILES
 - 03 **MONTAGE BLOCKOUT**
MOUNTING BLOCKOUT
 - 04 **NETZGERÄT ANSCHLIESSEN**
CONNECTING POWER SUPPLY
 - 04 **EINSPANNEN TEXTIL**
CLAMPING TEXTILE
 - 05 **RAHMEN AUFSTELLEN**
PUTTING UP FRAME

KOMPONENTEN COMPONENTS



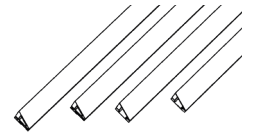
1
1x POP Bodenprofil m. Fussplatten
1x POP Soil profile w. foot plates



2
4x Eckverbinder
4x Corner connectors



3
1x POP Topprofil
1x POP Top profile



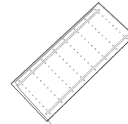
4
4x POP Seitenprofile
4x POP Side profiles



5
2x Strebenhalter
2x Strut holders



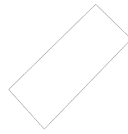
6
1x Strebe
1x Strut



7
1x Blockout
1x Blockout



8
1x Netzgerät
1x Power Supply



9
1x Textil
1x Textile

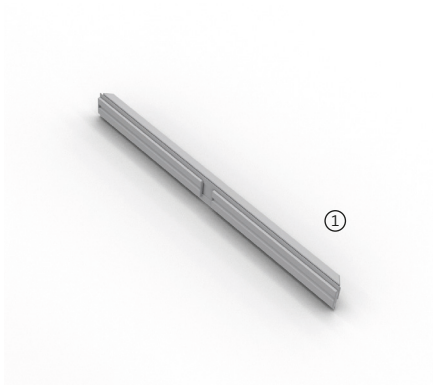
! Achtung Attention

Fachkundige Montage erforderlich. Unsachgemäße Montage kann zu Unfällen führen. Achten Sie darauf in einer sauberen Umgebung zu arbeiten, um eventuelle Kratzer oder andere Schäden

an Ihrem POP UP Display zu vermeiden. | The assembly should be carried out by a qualified person due to the fact that wrong assembly can lead to injury or damage. Ensure that you work in a clean

environment to avoid possible scratches or other damages on your POP UP display.

AUFBAU CONSTRUCTION

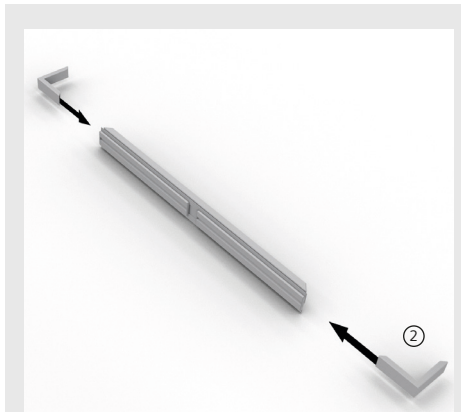


BODENPROFIL PLATZIEREN PLACE SOIL PROFILE

Legen Sie das Bodenprofil, an dem sich die Fussplatten befinden, vor sich auf den Boden und neigen Sie es im 90 Grad Winkel an. | Put the soil profile on which the foot plates are mounted on the floor and tilt it at 90 degrees.

① POP Bodenprofil m. Fussplatten | POP Soil profile w. foot plates

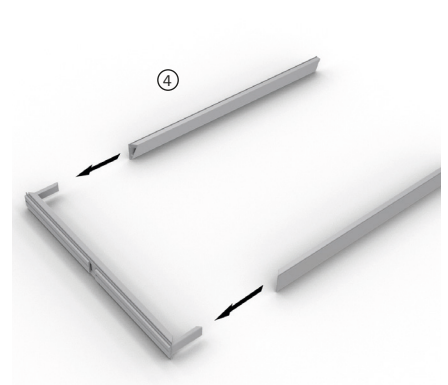
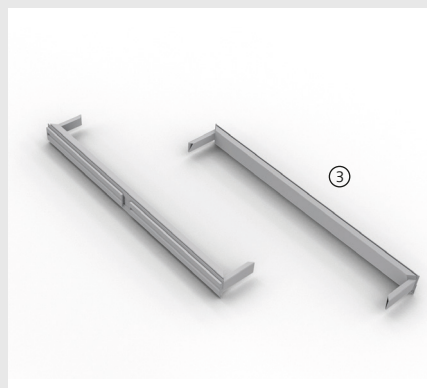
▲ Achten Sie bei der gesamten Rahmenmontage darauf, dass jeweils die breite Kante des Profils nach oben hin ausgerichtet ist! | Ensure during the whole installation of the frame that the wide edge is aligned to the top!



MONTAGE ECKVERBINDER MOUNTING CORNER CONNECTORS

Schieben Sie nun die Eckverbinder in die Enden des Profils. Wiederholen Sie die letzten beiden Schritte auch für das obere Rahmenelement. | Now put the corner connectors into the endings of the profile. Repeat the two last shown steps also for the upper frame element.

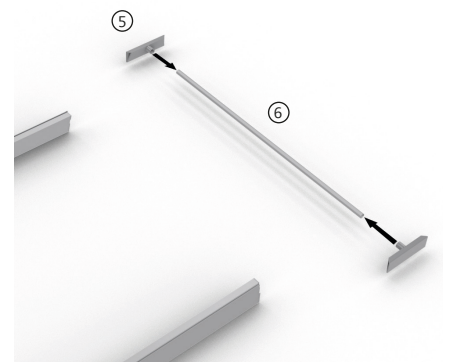
② Eckverbinder | Corner connector
③ POP Topprofil | POP Top profile

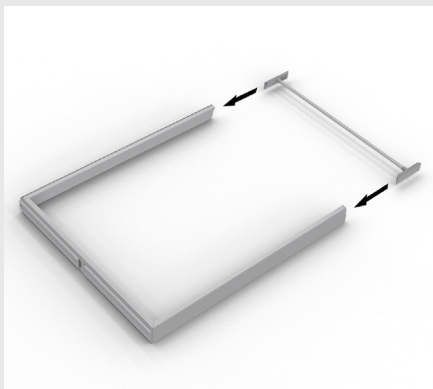


AUFSETZEN SEITENPROFILE PUTTING ON SIDE PROFILES

Setzen Sie anschließend die Seitenprofile auf die bereits vorhandenen Eckverbinder und sorgen Sie dafür, dass die Ecken der Profile richtig einrasten. | Put the side profiles on the already mounted corner connectors subsequently. Make sure that the edges of the profiles snap properly to each other.

④ POP Seitenprofile | POP Side profiles

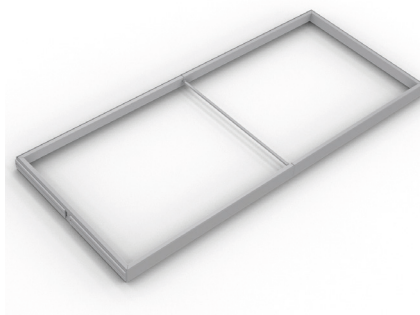
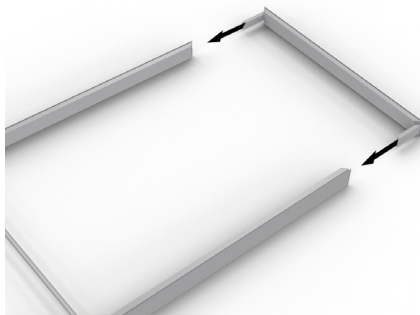
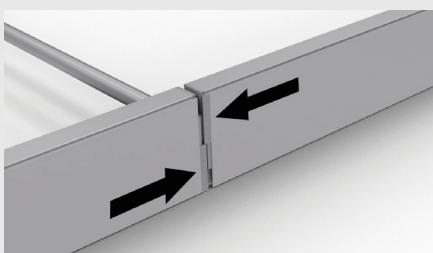
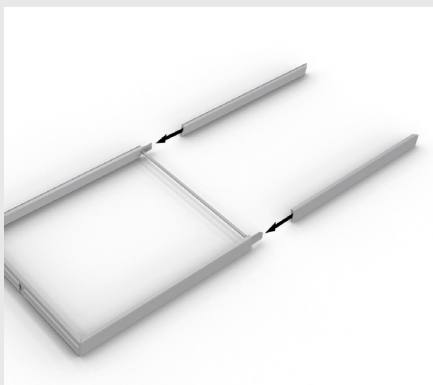




MONTAGE STREBE UND STREBENHALTER MOUNTING STRUT AND STRUT HOLDER

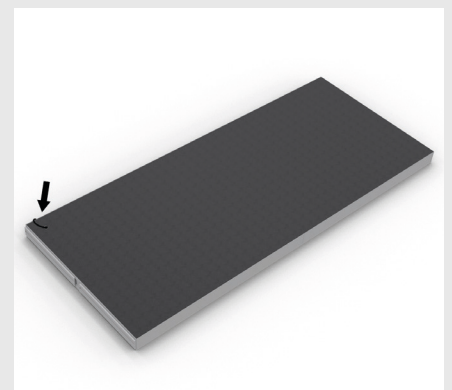
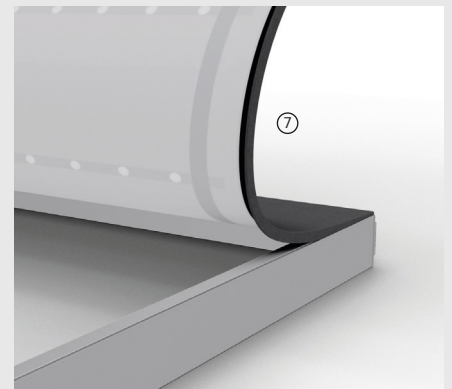
Stecken Sie die Strebenhalter auf die Enden der Mittelstrebe und schieben Sie die Konstruktion anschließend auf die offenen Enden der Seitenprofile. | Put the strut holders on the endings of the strut. Then push these construction on the open endings of the side profiles.

- ⑤ Strebenhalter | Strut holder
- ⑥ Strebe | Strut



AUFSETZEN VERBLEIBENDE RAHMENPROFILE PUTTING ON REMAINING PROFILES

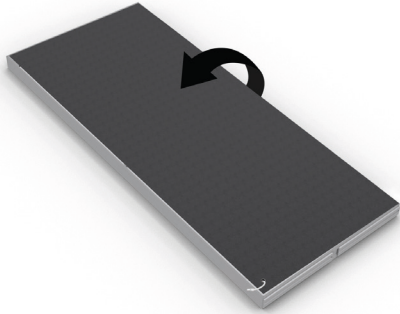
Dann schieben Sie die oberen Seitenprofile, sowie die obere Rahmenkonstruktion auf die Strebenhalter auf. | Then put the other side profiles as well as the upper frame construction on the strut holders.



MONTAGE BLOCKOUT MOUNTING BLOCKOUT

Führen Sie den Gummikeder des Blockouts in die Nut des Rahmens und spannen Sie das Textil von dort aus in die angrenzenden Nuten des POP Rahmensegments ein. Für leichteres Einspannen beginnen Sie bestenfalls in den Ecken der Rahmenkonstruktion. Achten Sie darauf, dass der Kabelanschluss zu den Fussplatten hin ausgerichtet ist! | Insert the rubber beading of the blackout into the groove of the frame and clamp the textile from that point into the contiguous nuts of the POP frame segment. To clamp the blackout more easily start in the corners of the frame construction. Keep in mind that the cable connection is oriented to the foot plates!

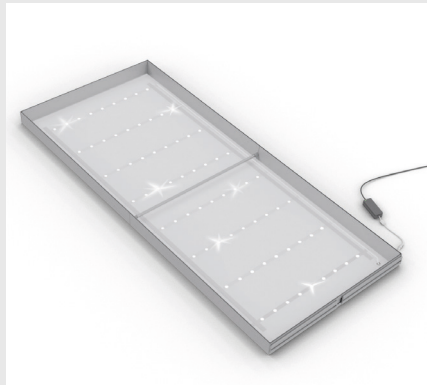
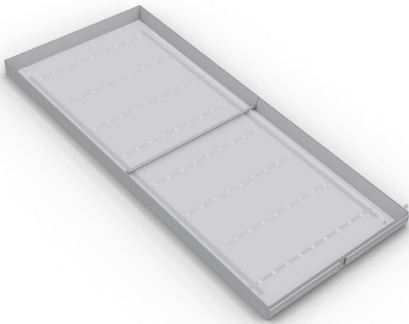
- ⑦ Blockout | Blockout



NETZGERÄT ANSCHLIESSEN CONNECTING POWER SUPPLY

Drehen Sie nun den Rahmen um 180 Grad und schließen Sie das Netzgerät an das vorgesehene Stromkabel des Blockouts an. Knüpfen Sie das Netzgerät an eine Stromquelle an und führen Sie einen Leuchttest durch. | Now invert the frame and connect the power supply with the provided electric cable of the blackout. Link the power supply to a power source and conduct a lighting test.

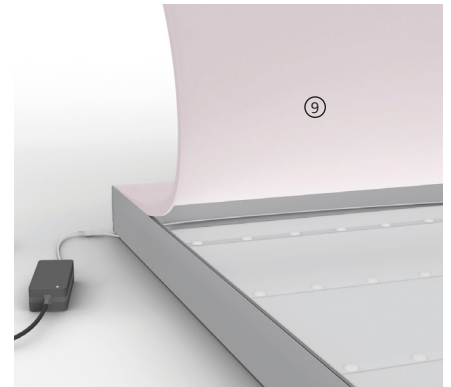
⑧ Netzgerät | Power supply



EINSPANNEN TEXTIL CLAMPING TEXTILE

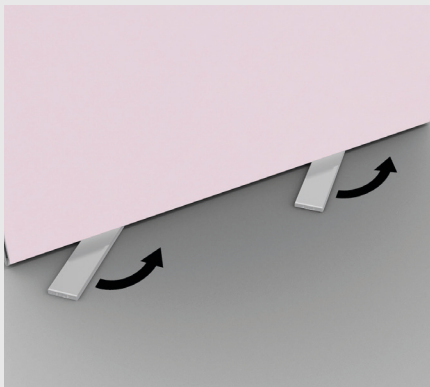
Jetzt spannen Sie das Textil, auf die selbe Art und Weise wie das Blockout in die Rahmennuten ein. Schauen Sie bei Bedarf auf die entsprechende Beschreibung auf Seite 3 zurück. Achten Sie auch bei dem Textil darauf, dass der Druck entsprechend zum Boden des Rahmens ausgerichtet ist! | Now clamp the textile into the nuts of the profile in the same way as the blackout. If needed look back to the according description on page 3. Keep also in mind that the textile is geared to the foot plates of the frame!

⑨ Textil | Textile



RAHMEN AUFSTELLEN PUTTING UP FRAME

Zu guter Letzt richten Sie den Rahmen auf und klappen die Fussplatten im 90 Grad Winkel aus. Neigen Sie dafür ggfs. den Rahmen etwas an. | At least stand up the frame and unfold the foot plates at a 90 degree angle. If needed lean the frame a bit.



PIXLIP®

POP UP DISPLAY | POP UP DISPLAY
AUFBAUANLEITUNG | USER MANUAL

© 2019

PIXLIP GmbH
Raiffeisenstraße 17
40764 Langenfeld
Germany

info@pixlip.com
www.pixlip.com