

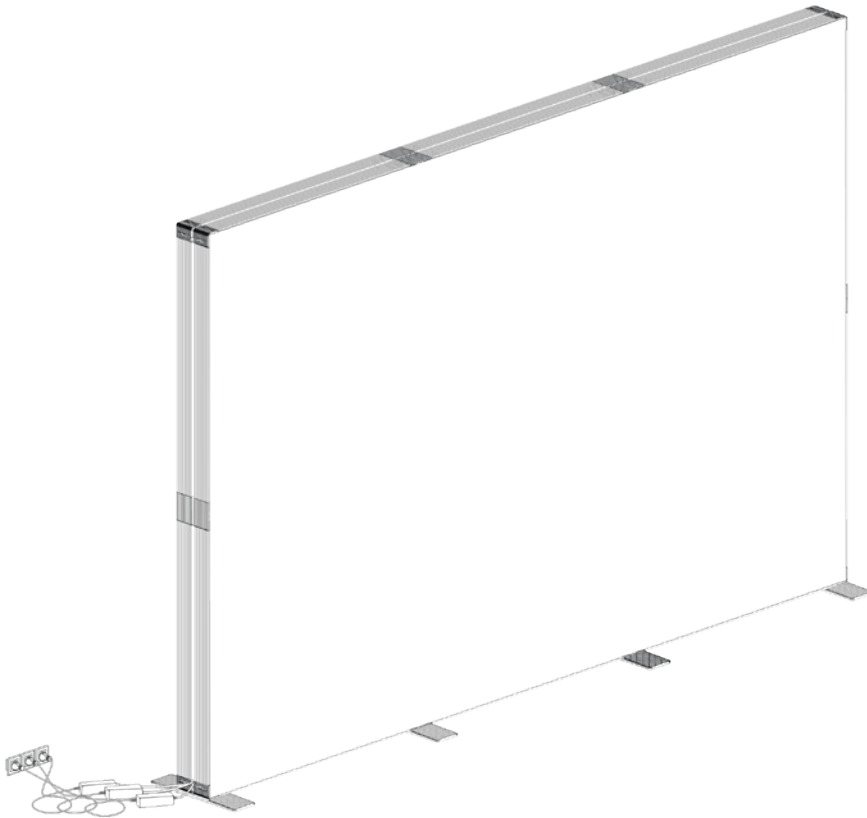
156016



PIXLIP®

GO LIGHTBOX 300225

Aufbauanleitung
User manual



PIXLIP GO®

www.pixlipo.com

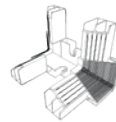
KOMPONENTEN COMPONENTS



6×
Profil 900
Profile 900



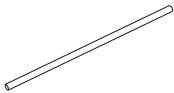
4×
Profil 1025
Profile 1025



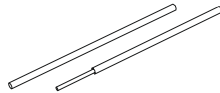
4×
Eckverbinder
Corner connector



6×
Strebenhalter
Strut holder



3×
Strebe 900
Strut 900



4×
Streben Set 1025
Strut set 1025



4×
Fußplatte
Base plate



8×
Print Clip
Print clip



6×
Verschlusskappe
Cover cap



2×
Systemverbinder Top
System connector top



1×
Systemverbinder Step
System connector step



2×
Strebenkreuz
Strut cross



6×
LED Modul
LED Module



3×
Netzgerät
Power supply



3×
Verlängerungskabel
Extension cable



3×
Y-Kabel
Y-cable

OPTIONAL



1×
Textil und Blockout
Textile and blockout

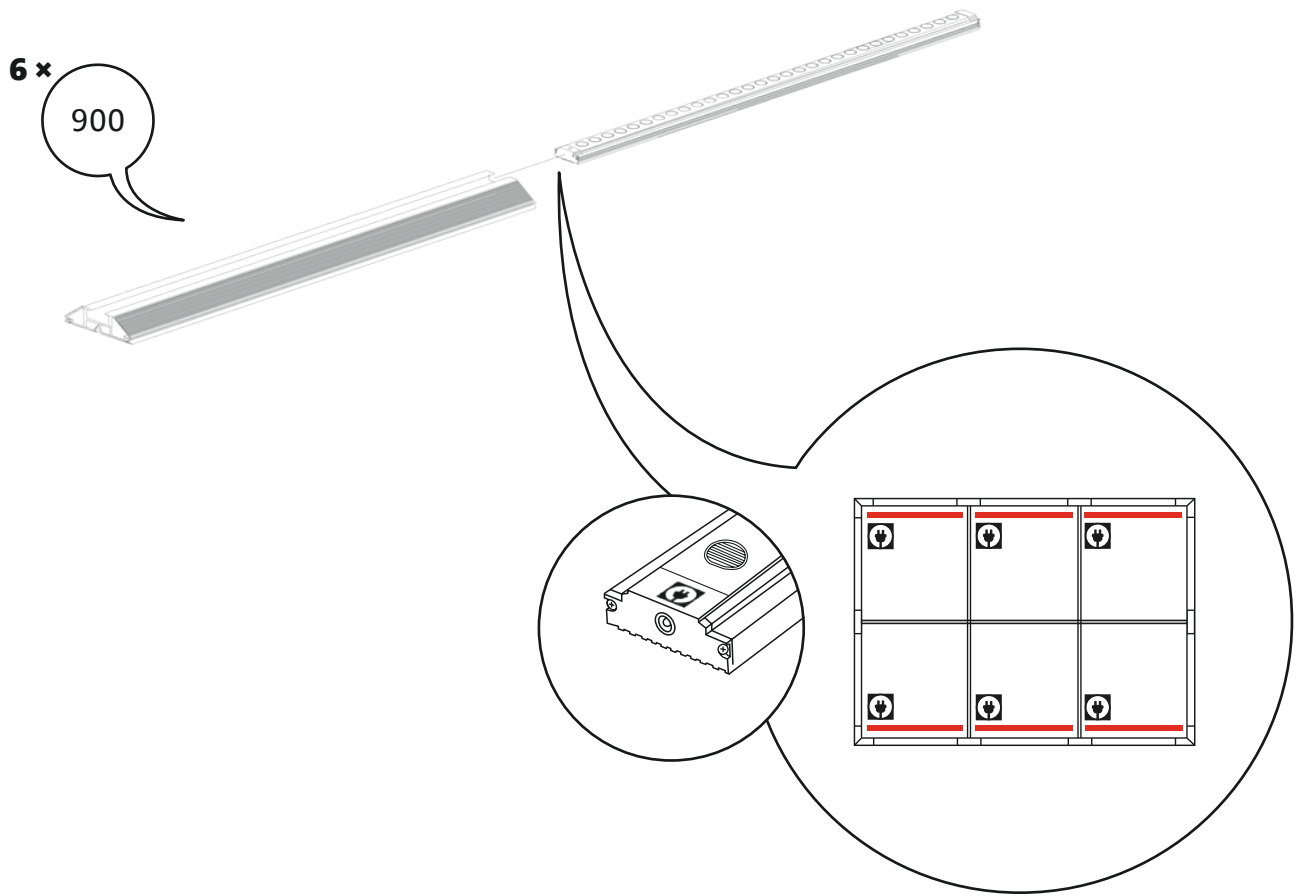


2×
Textil
Textile

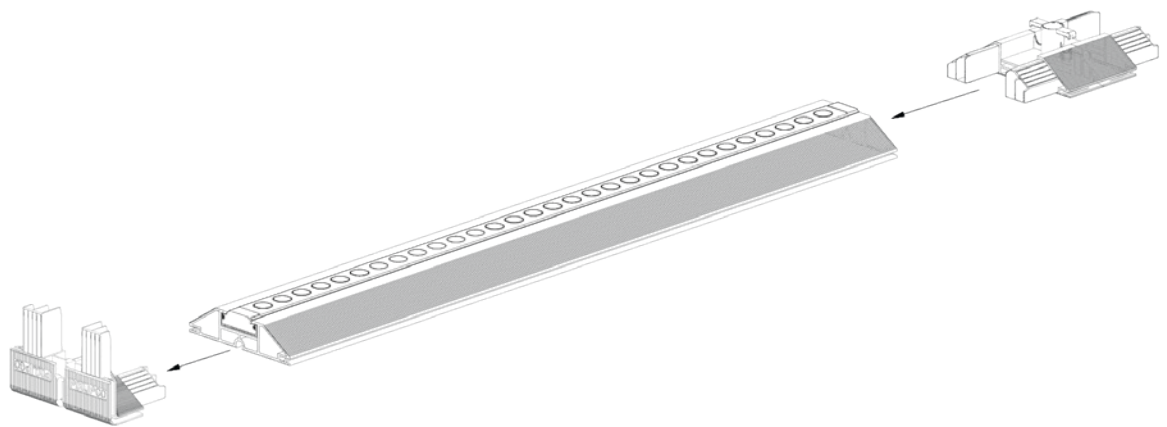


4×
Kabelschleufe
Hook loop

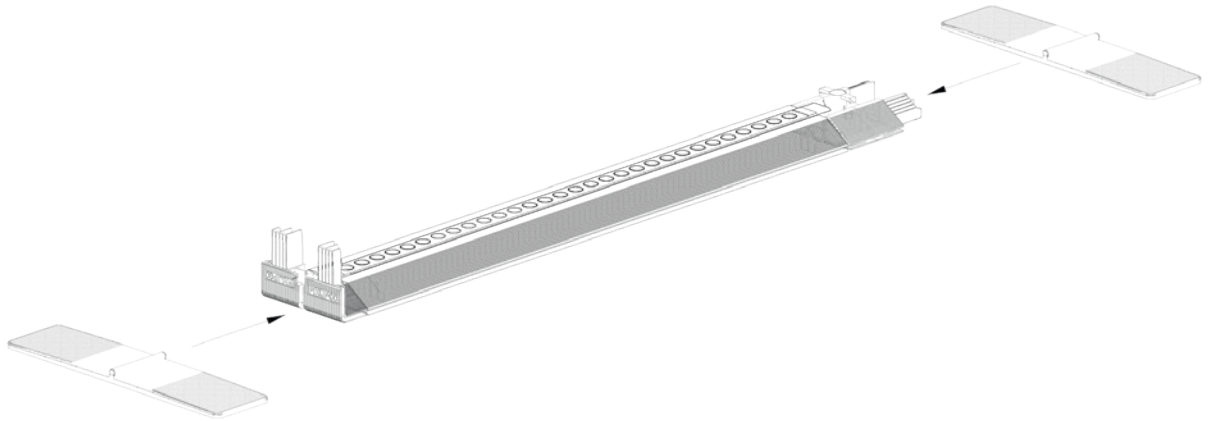
1



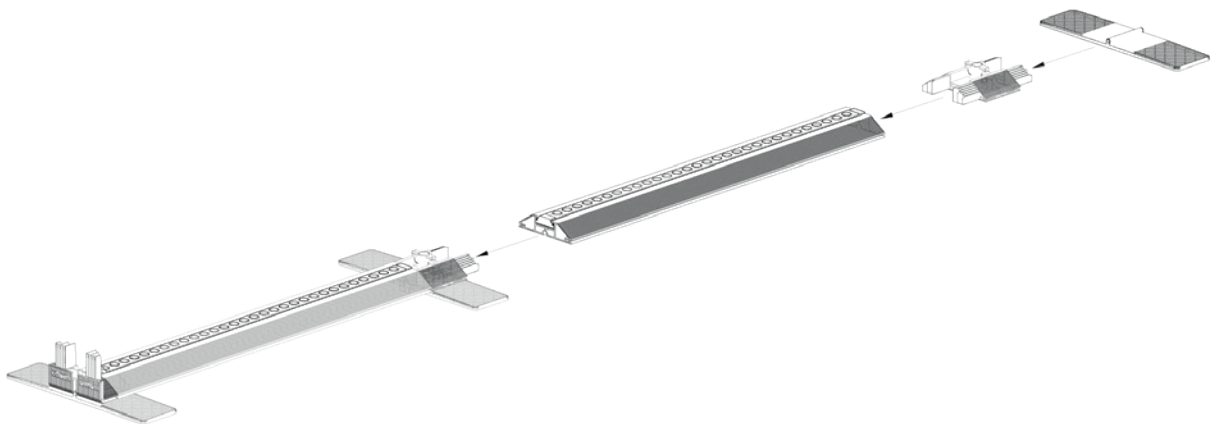
2



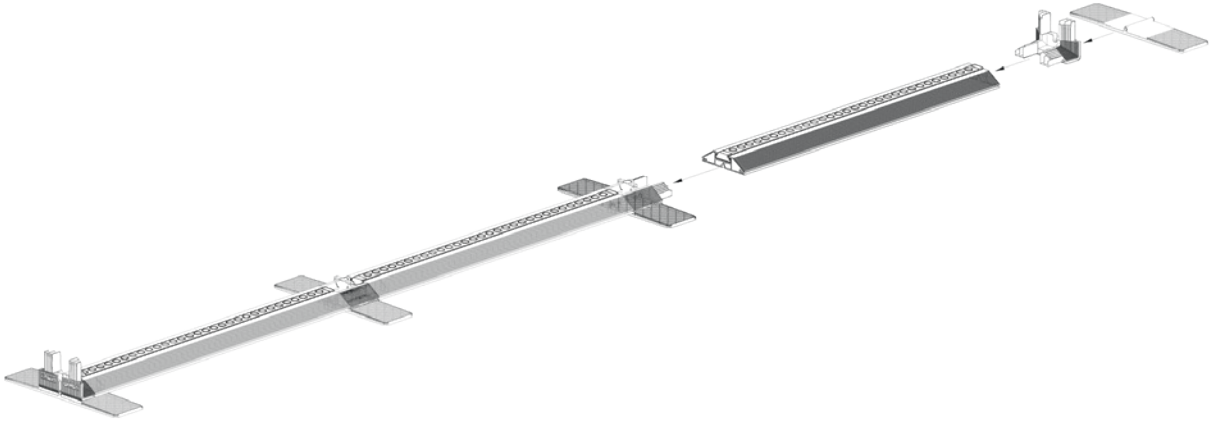
3



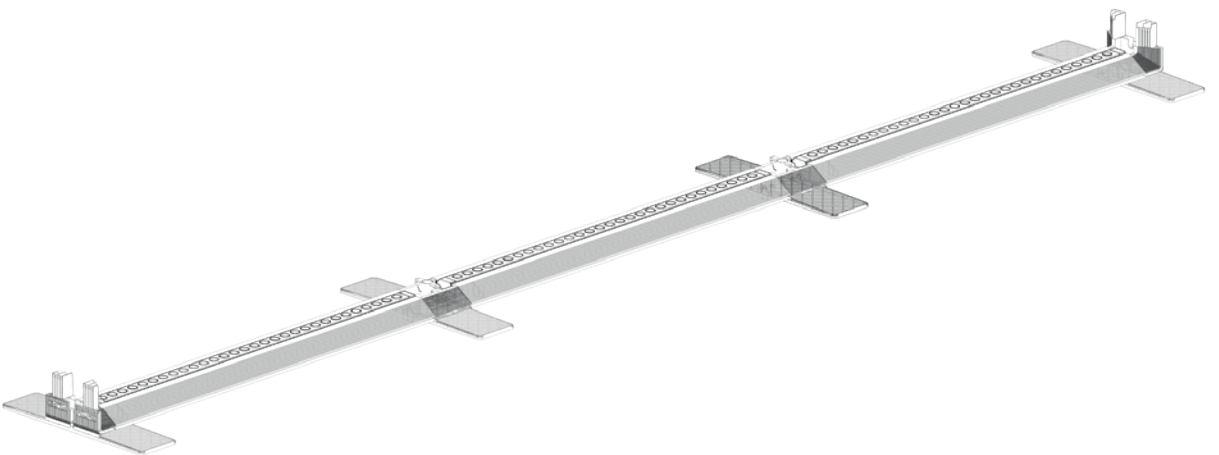
4



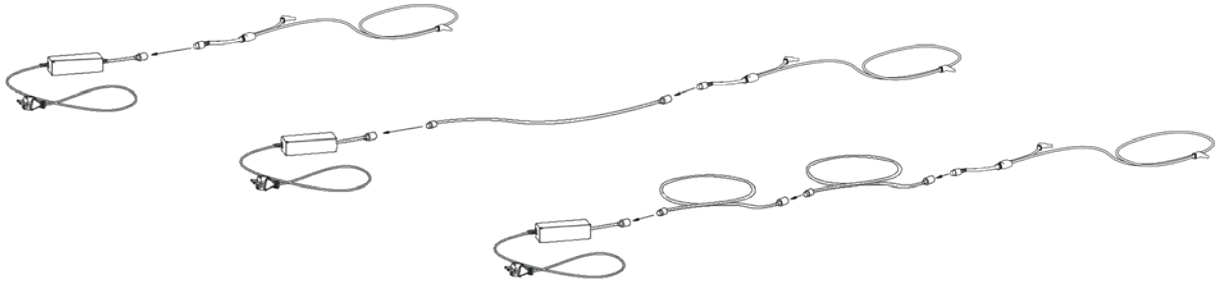
5



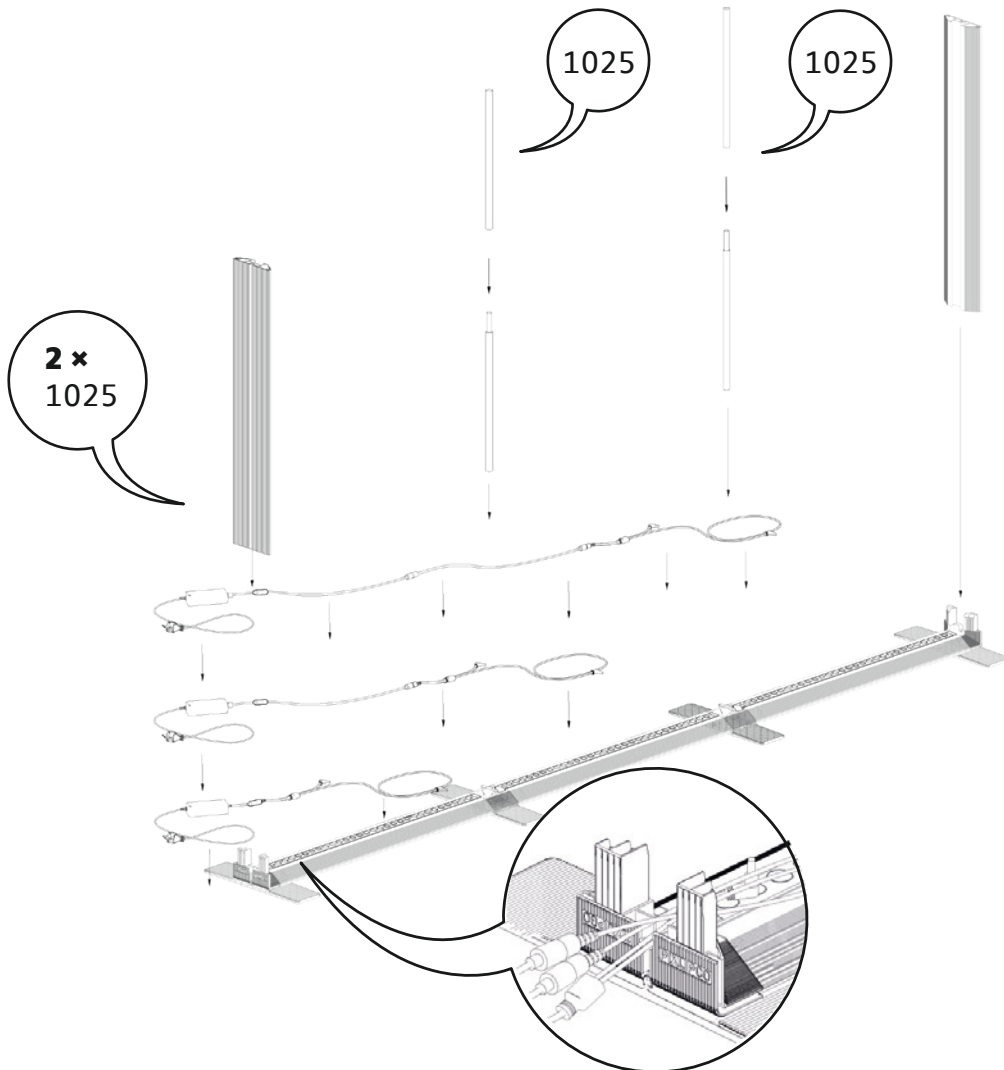
6



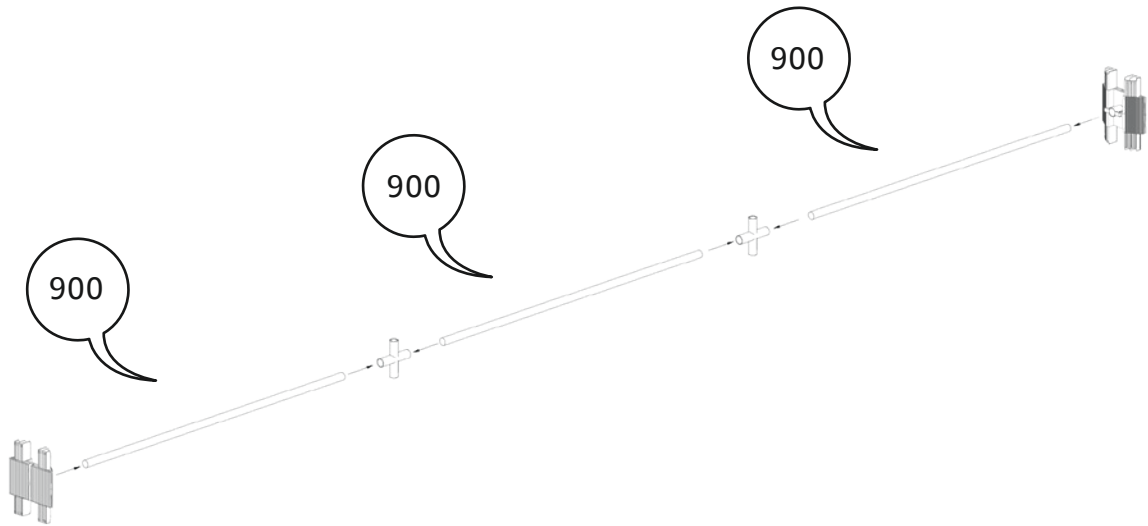
7



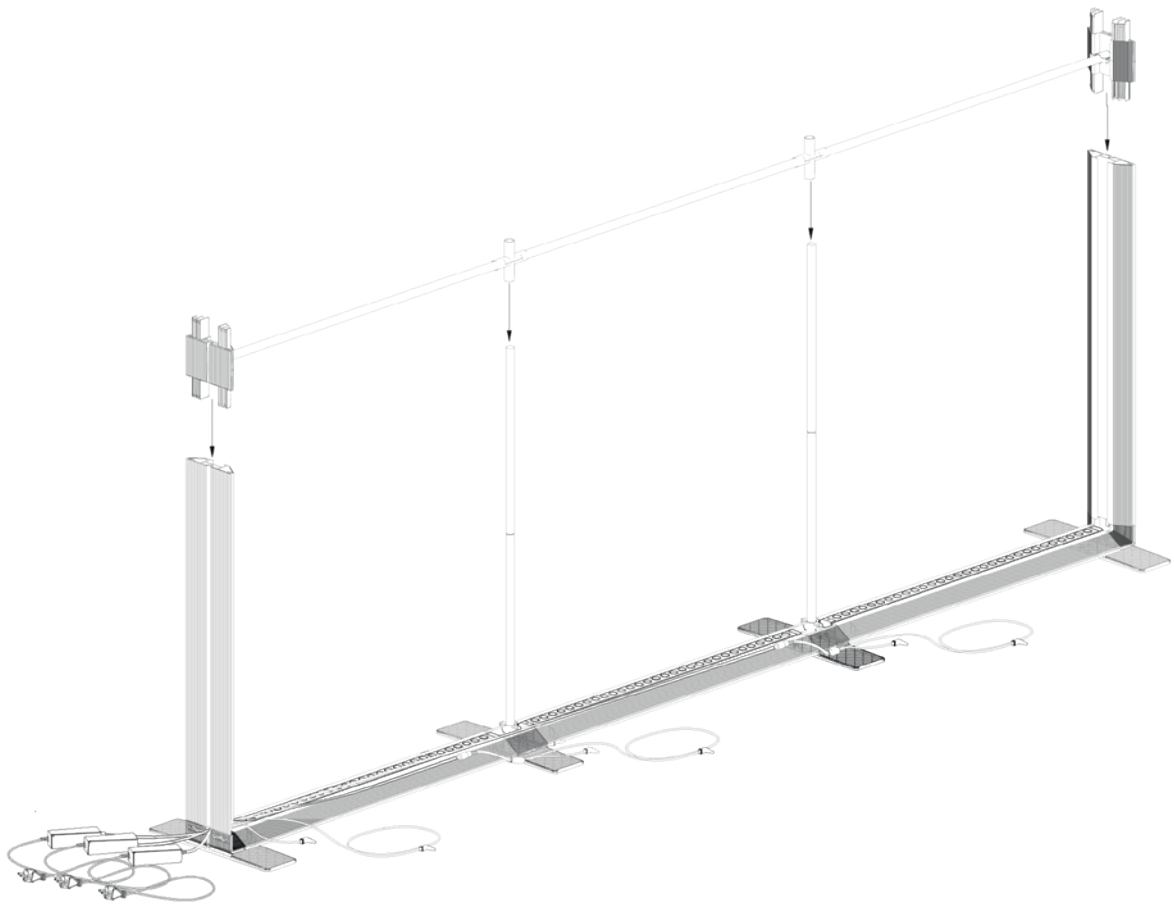
8



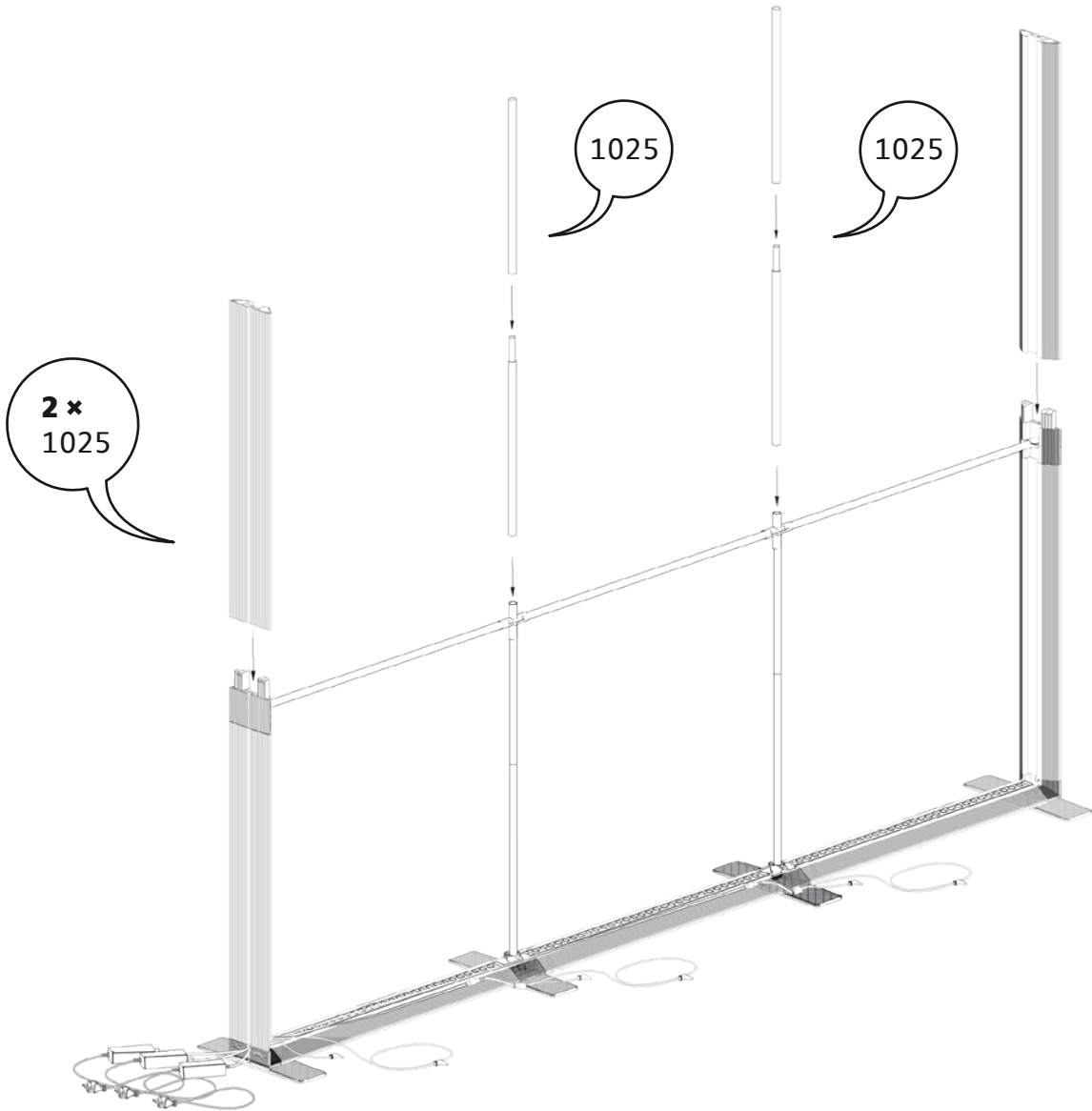
9



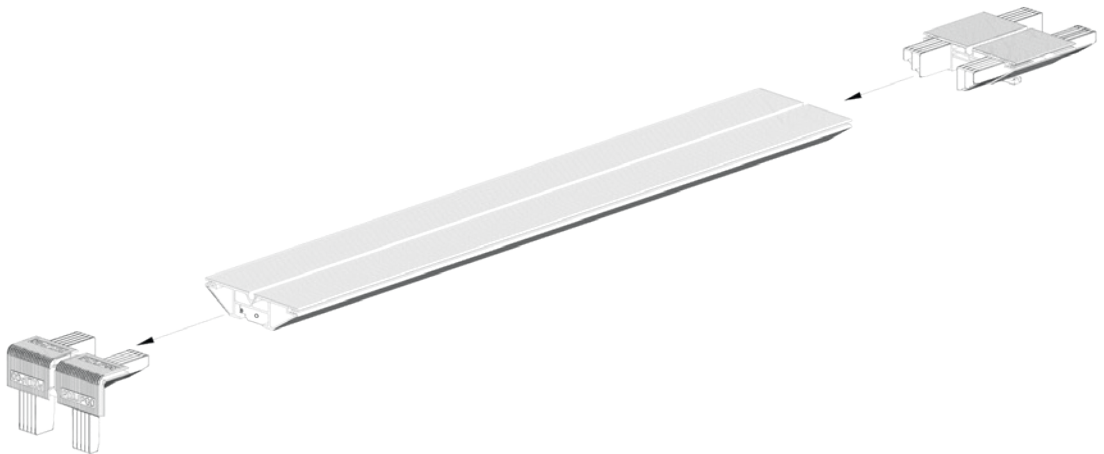
10



11

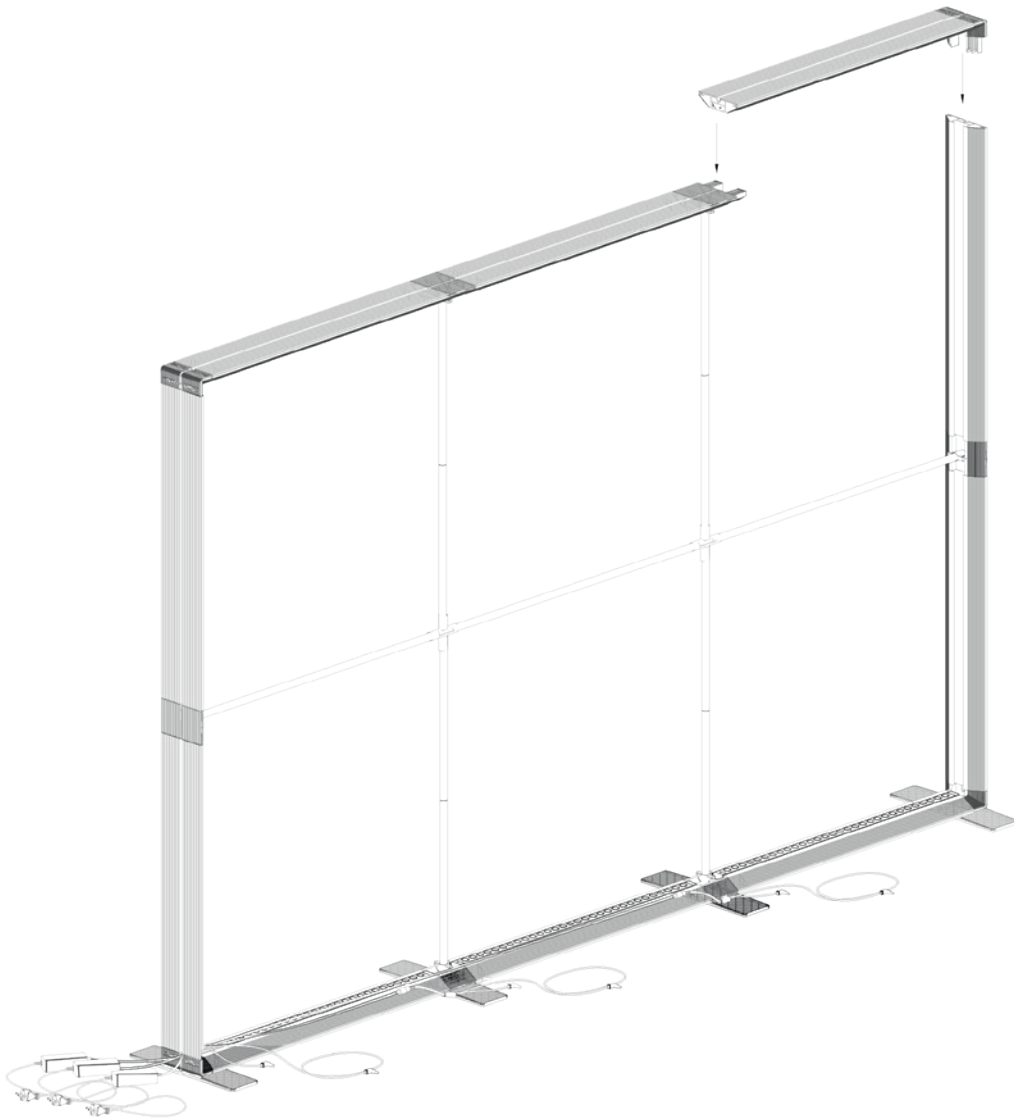


12

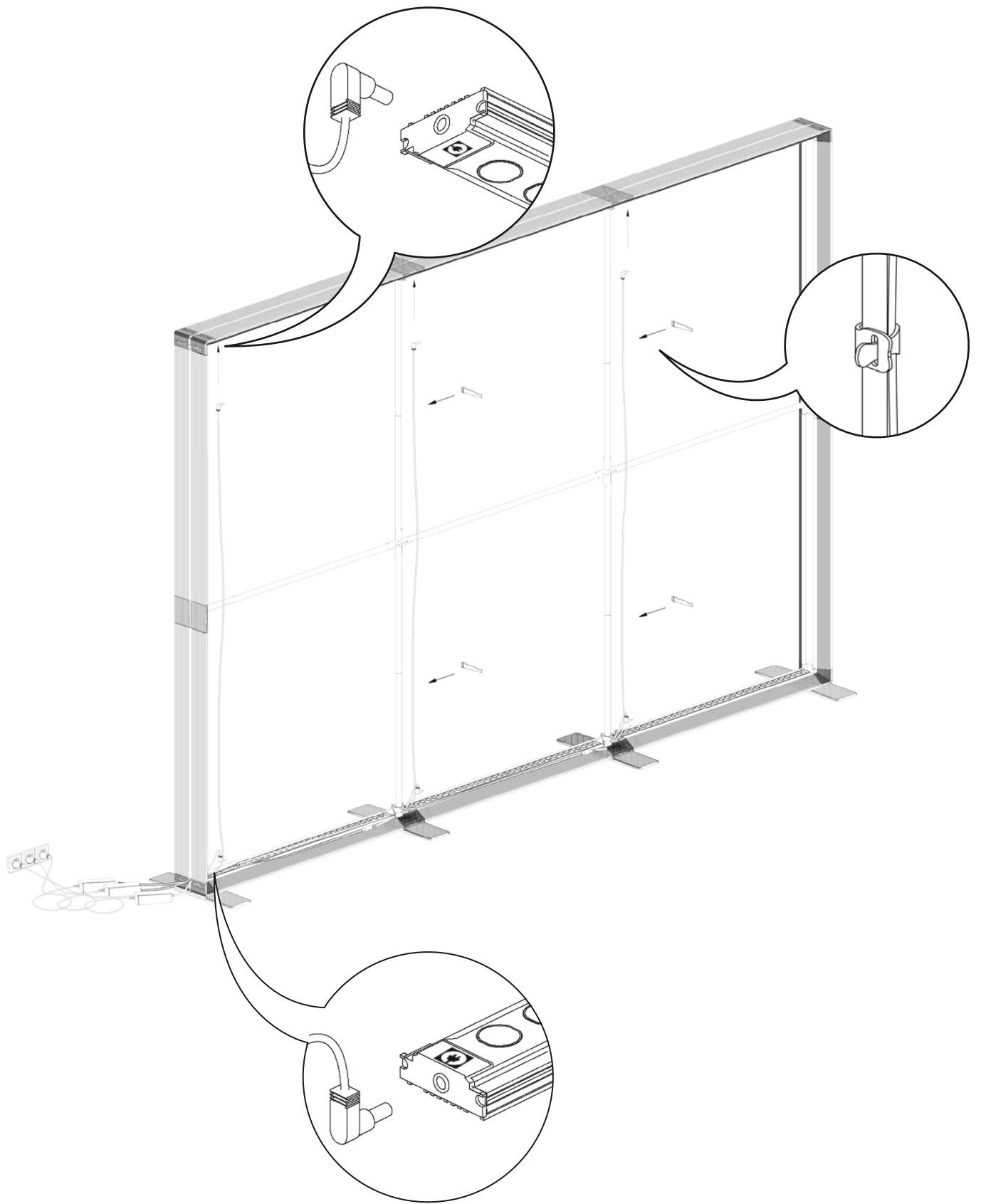


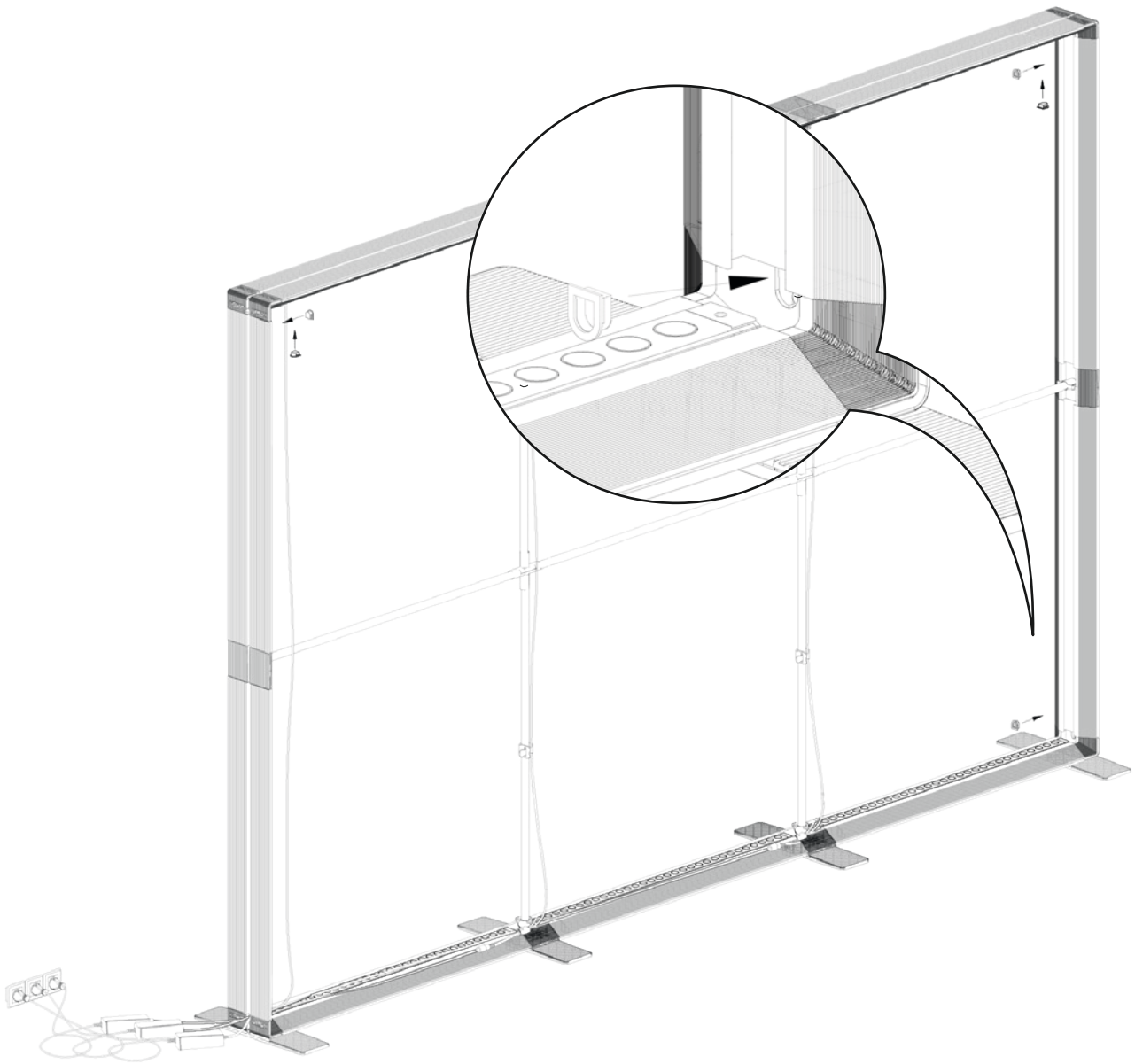


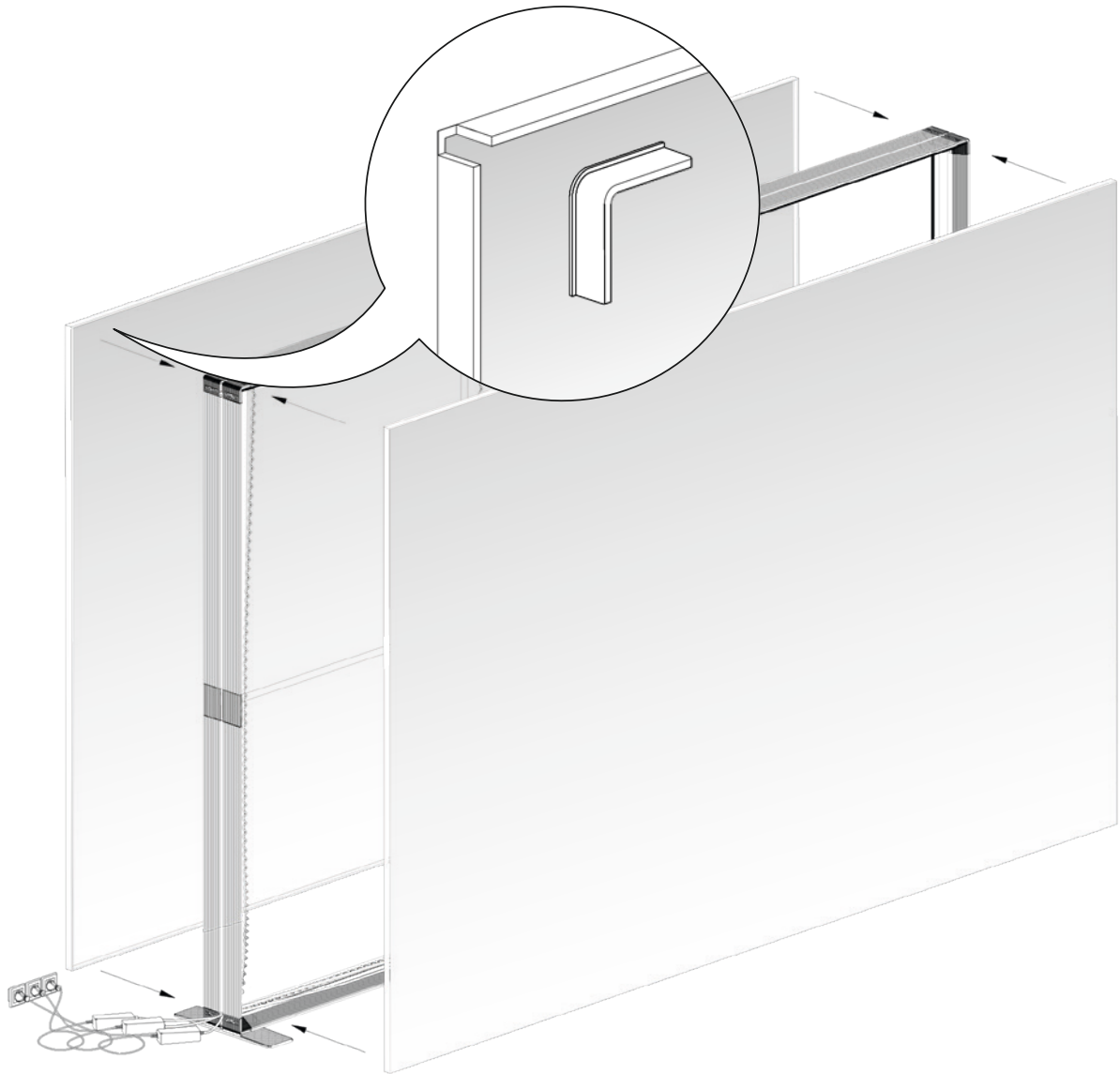


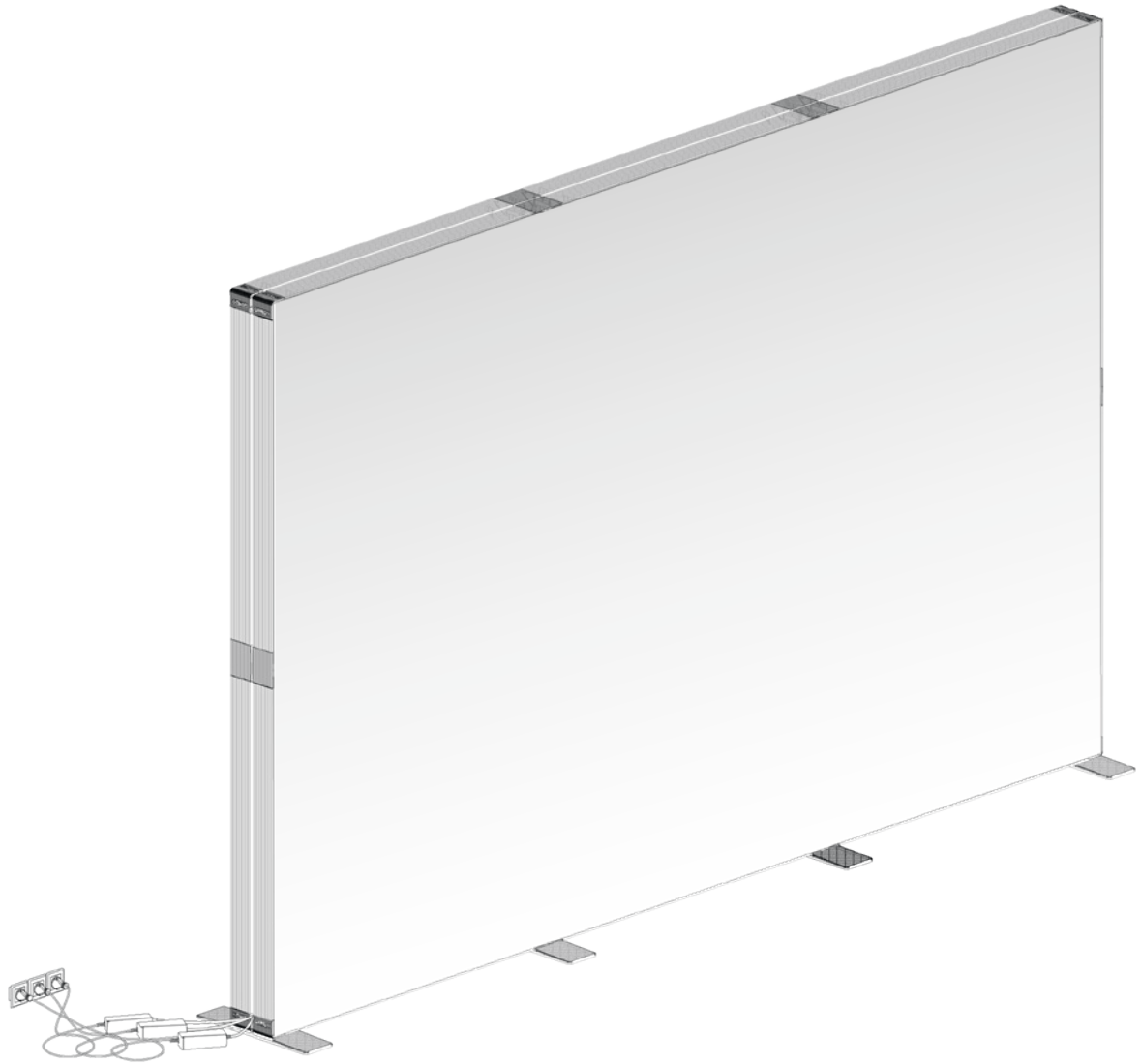






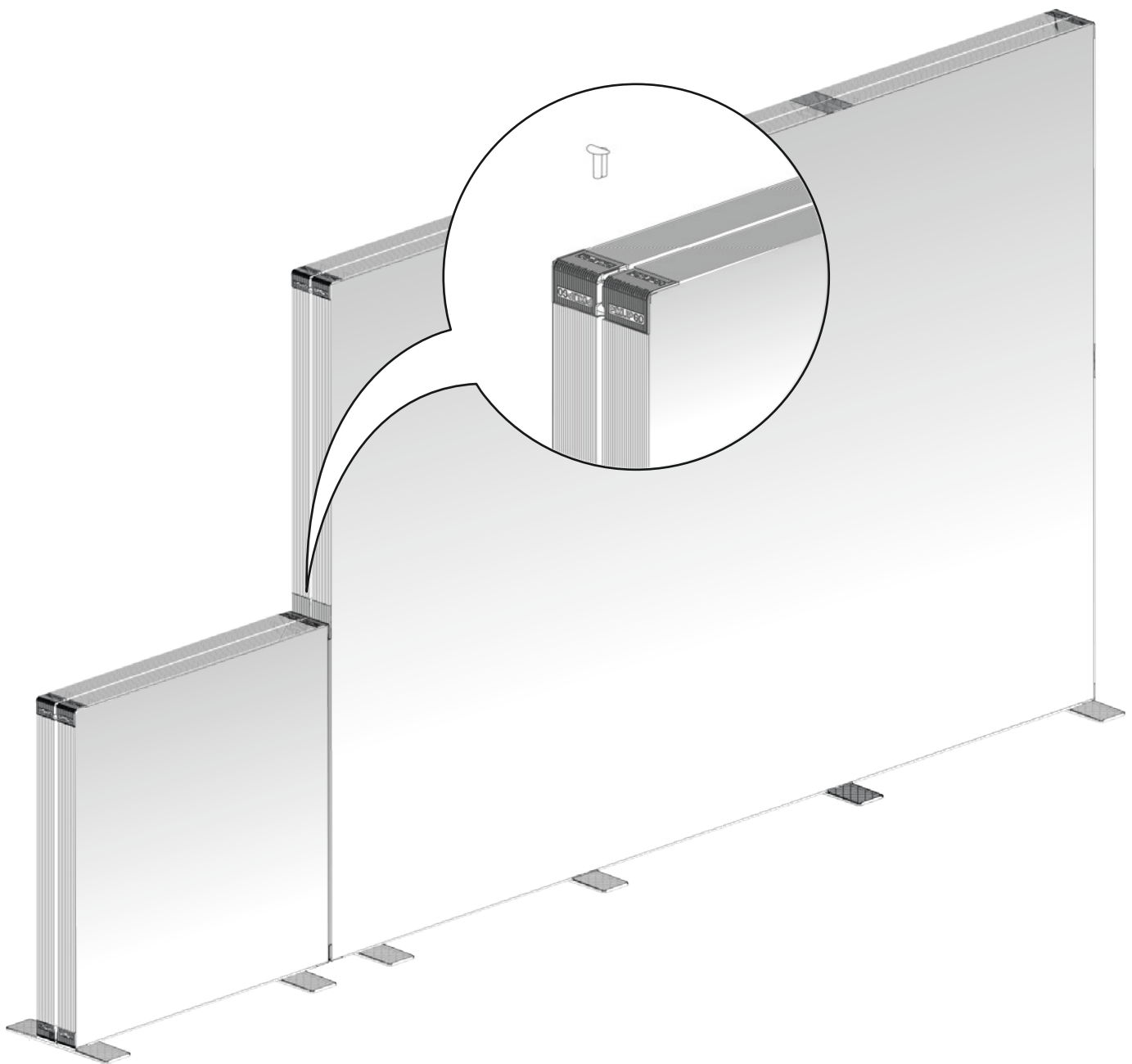






OPTIONAL





PIXLIP®

GO LIGHTBOX 300225
AUFBAUANLEITUNG
USER MANUAL

© 2018

PIXLIP GmbH
Raiffeisenstraße 17
40764 Langenfeld
Germany

info@pixlip.com
www.pixlip.com
www.pixlipgo.com